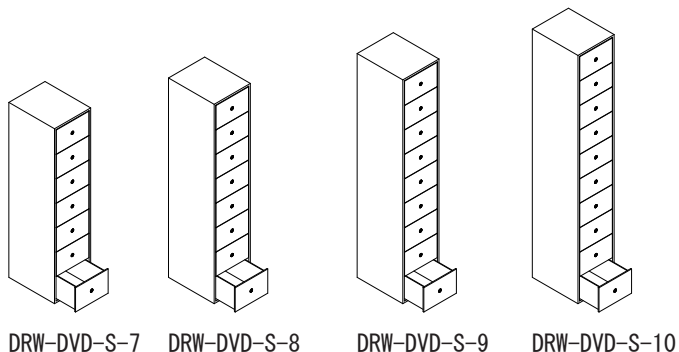


1. 内容物を確認してください。

本製品は下記のうちいずれかです。
内容物をご確認ください。(図-1)

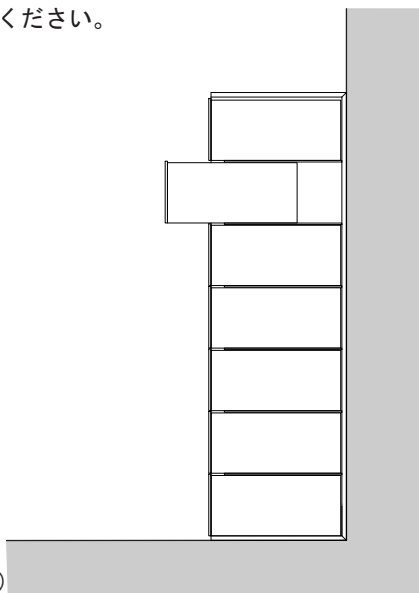
- DRW-DVD-S-7 (DVD用引き出し)
[1列タイプ]
- DRW-DVD-S-8 (DVD用引き出し)
[1列タイプ]
- DRW-DVD-S-9 (DVD用引き出し)
[1列タイプ]
- DRW-DVD-S-10 (DVD用引き出し)
[1列タイプ]



(図-1)

2. 使い方

- ・本製品は図-2の様に直立させ壁際に設置してください。



(図-2)

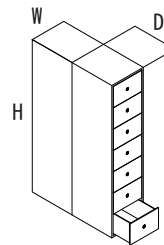
3. 注意事項

- ・この商品は強い地震時に転倒する可能性があります。必ず壁際に置き転倒防止に両側にしっかりとした家具を置いてください。
- ・乳幼児が触ったり寄りかかったりすると転倒する又は内容物が本体から出て落下する可能性があります。小さなお子さまがいらっしゃる御家庭では子供の手の触れない場所に設置してください。
- ・地震、又は本体を揺らすと中身が本体から出て落下する可能性があります。十分注意されて下さい。
- ・本製品は一般的なDVD又はVHSを収納するための商品です。DVD又はVHSによっては入らないものもございますのでご注意ください。
- ・本製品はMDFで構成されています。木材の含水量によっては形状が変形する可能性があります。形状が変形してもすべての接着箇所が接合していれば使用に影響はありません。また接着箇所が剥離している場合は市販の木工用ボンドで接着してください。
- ・湿度の多い場所、直射日光のあたる場所、朝夕の温度差の激しい場所に置くと上記変形が大きくなる可能性がありますのでご注意ください。
- ・DVD又はVHSを収納する際には、一箇所に偏らないように全体に均一に収納して下さい。

4. 仕様

●サイズ

- 素材 外枠・ MDF 12t
- 引き出し MDF
- 仕切板・ MDF



	単位mm		
	W	D	H
DRW-DVD-14	282	358	1181
DRW-DVD-16			1346
DRW-DVD-18			1511
DRW-DVD-20			1676

名称 ; DVD用引き出し[1列タイプ]

用途 ; DVD収納

製造者 ; 株式会社倉田裕之/建築・計画事務所

〒108-0073東京都港区三田3-14-13-6F

TEL ; 03-5444-6370 FAX ; 03-5444-6843

<http://www.margherita.jp>